

# Racing Development



## セット別説明書

この説明書は製品に同梱の取扱説明書を補足するためのセット別説明書です。  
本書を別紙の取扱説明書とともに必ずお読みになり保管してください。

# 48000-CMP10

ダンパー単体品番

Front 48510-CMP10/48520-CMP10

Rear 48530-CMP10

適合車両名称: ヤリス

適合車型式: MXPA10

Fr.タイプ: STタイプ(複筒ガス ニードル調整)

Rr.タイプ: SAタイプ(単筒ガス ニードル調整)

株式会社トヨタカスタマイジング&ディベロップメント

〒259-0157 神奈川県足柄上郡中井町境440

TEL: 0465-81-8730 FAX: 0465-81-8745

# 製品構成品リスト

	品名	品番	RH側 1本分 梱包数量	LH側 1本分 梱包数量	1台分 取付 必要数量	備考
1台分セット用	KYBショックアブソーバ取扱説明書				1	
	セット別取扱説明書(本書)				1	
フロント用	① ショックアブソーバ本体(RH)	48510-CMP10	1	0	1	
	② ショックアブソーバ本体(LH)	48520-CMP10	0	1	1	
	③ スプリングシートロック	A0131-90547	1	1	2	
	④ 直巻スプリングシート(ロア)	A0231-93903	1	1	2	
	⑤ ダストブーツ	A0101-91622	1	1	2	
	⑥ バンプクッション	10941-26201	1	1	2	※取付方向に注意
	⑦ スプリング(**,*N/mm)	*****-*****	1	1	2	
	⑧ スプリングシート(アッパー)	*****	1	1	2	
	⑨ ベアリング		1	1	2	純正部品(お客様手配)
	⑩ ナット		1	1	2	純正部品(お客様手配)
	⑪ 車高調整用レンチ	A0131-99904	1	1	2	
	⑫ キャンパーワッシャ	CW1200L/10L/20L	各2	各2	各4	
	⑬ ナックル部取付ボルト	NB1261125L	1	1	2	
	⑭ ナックル部取付ナット	NN12125L	1	1	2	
	⑮ ナックル穴サイズ調整カラー	NBKC-20-150-121	1	1	2	
	⑯ アッパーマウント		1	1	2	純正部品(お客様手配)
<p>※ショックアブソーバ単体でのご注文の場合、⑦⑧⑫⑬⑭⑮は別売りとなります。</p> <p>【注】車高調整の際は、ネジ部を清掃し、潤滑油を塗布してから車高調整用レンチで調整して下さい。</p>						
リア用	① ショックアブソーバ本体	48530-CMP10	1	1	2	
	② バンプクッション	A0121-06218	4	4	8	
	③ ワッシャ(テーパ)	A0101-90423	1	1	2	
	④ ダストカバー	A0102-04003	1	1	2	
	⑤ ワッシャ	A0001-90402	2	2	4	
	⑥ 皿型ワッシャ	A0101-90415	1	1	2	
	⑦ ラバーブッシュ		1	1	2	純正部品(お客様手配)
	⑧ カラー	NBKC-515-140-100M	1	1	2	
	⑨ ラバーブッシュ		1	1	2	純正部品(お客様手配)
	⑩ フランジナット	10101-90585	1	1	2	
	⑪ ロックナット	10101-90508	1	1	2	
	⑫ スプリング(**,*N/mm)	*****-***	1	1	2	
	⑬ 車高調ネジスペーサー	*****	1	1	2	
	⑭ 車高調ネジスペーサーカラー	*****	1	1	2	
	⑮ スプリングゴムシート		1	1	2	純正部品(お客様手配)
<p>※ショックアブソーバ単体でのご注文の場合、⑧⑫⑬⑭は別売りとなります。</p> <p>【注意】⑥と⑧は、装着の際、ガタツキの無いようにして下さい。</p>						

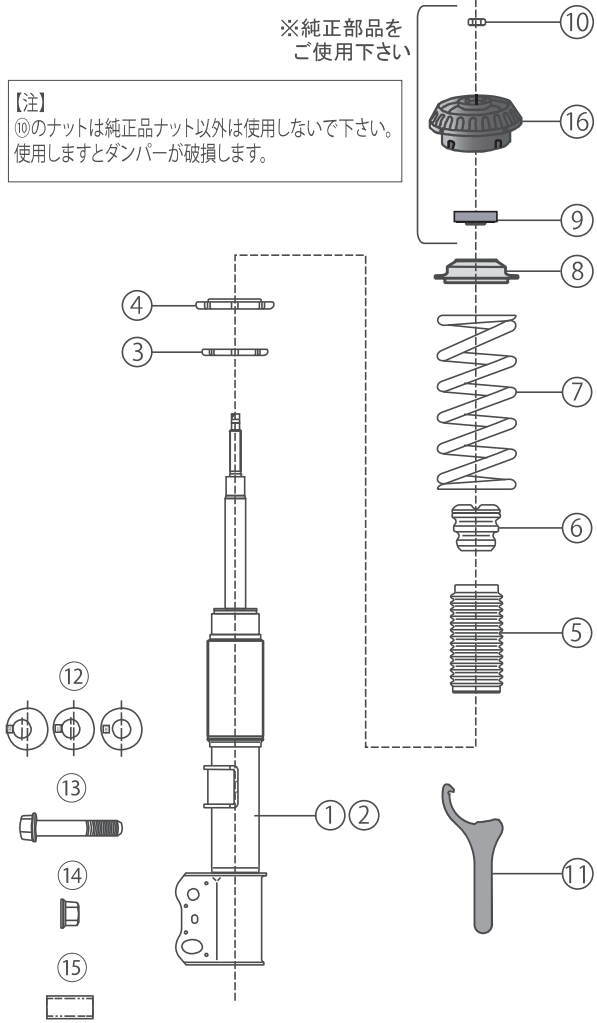
# 製品構成図

## フロントサスペンション

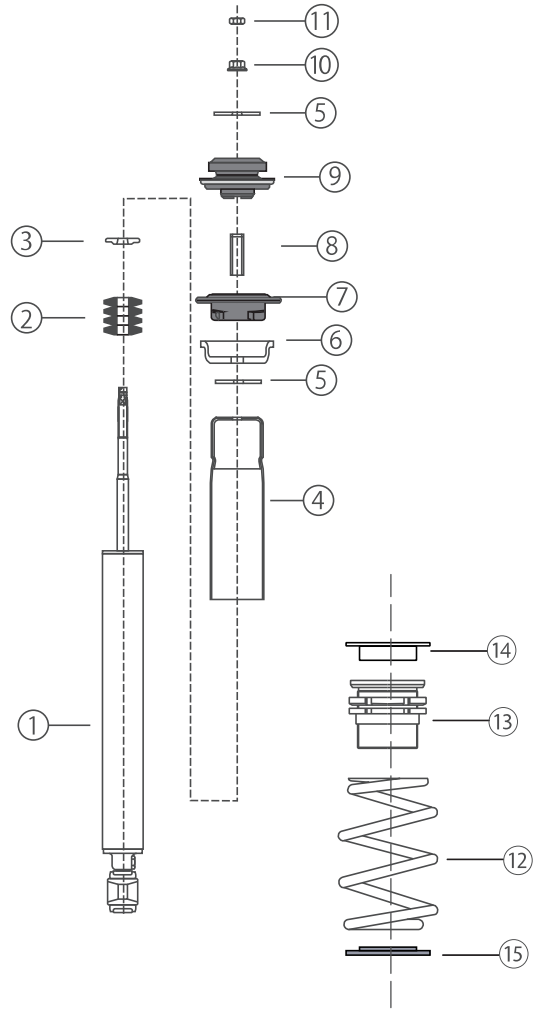
※純正部品を  
ご使用下さい

【注】

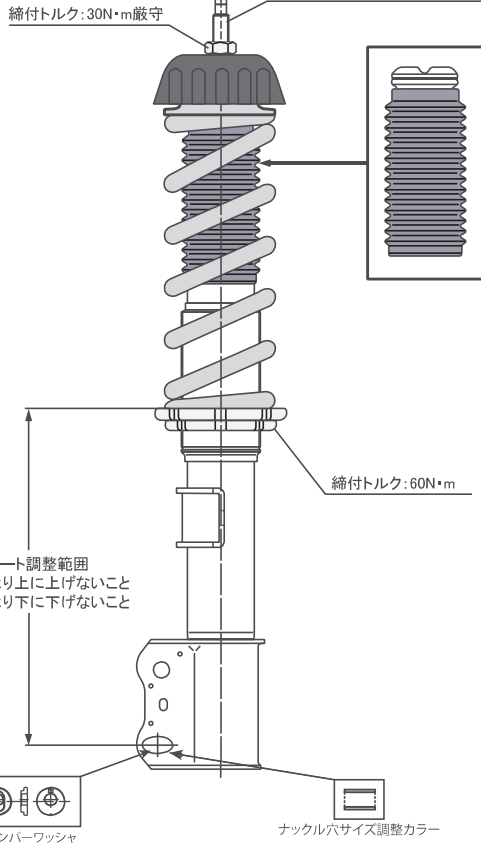
⑩のナットは純正品ナット以外は使用しないで下さい。  
使用しますとダンパーが破損します。



## リアサスペンション



※車輛に装着する際、  
上側締付トルクは55N・m厳守のこと



締付トルク: 20N・m 厳守

